

**CVH-500D / CV-450**

**圓刀、分條刀研磨機**

Circular Knives & Slitting Knives Grinding Machine



**EYAN**

**易研精密機械有限公司**

**EYAN MACHINE TOOLS CO., LTD.**

台中市南屯區精科七路5號

No.5,Jingke 7th Rd., Nantun Dist.,Taichung City 408, Taiwan

Tel:+886-4-2355-3111 Fax: +886-4-2355-2111

E-mail:eyan@eyan.com.tw

eyan@eyan.com

http://www.eyan.com.tw

//www.eyan.com

//www.hsssaw.com

Skype:eyan16888

**EYAN**

**EYAN MACHINE TOOLS**

# CVH 500D Circular Knives & Slitting Knives Grinding Machine

CVH 500D  
www.eyan.com.tw



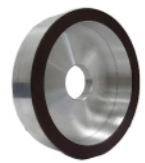
Z-axis controlled by servo motor which can set the grinding amount & number of grinding times freely.  
Z軸由伺服馬達控制，可自由設定研磨量及研磨次數。



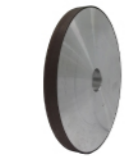
◆ SIEMENS Control panel  
西門子控制面板

X-axis controlled by electric motor. X軸由電動馬達控制

### ◆ Optional Accessories 選購配件



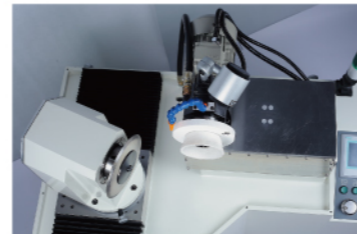
Bowl-Shaped Grinding Wheel  
碗型砂輪



Plane grinding wheel  
平面砂輪



Patent certificates  
專利證書



### ◆ Grinding Samples 研磨產品範例



Grinding Wheel Balance Bar  
砂輪平衡桿



Balance Seat  
平衡座



Rotary Pneumatic Cylinder  
迴轉氣壓缸

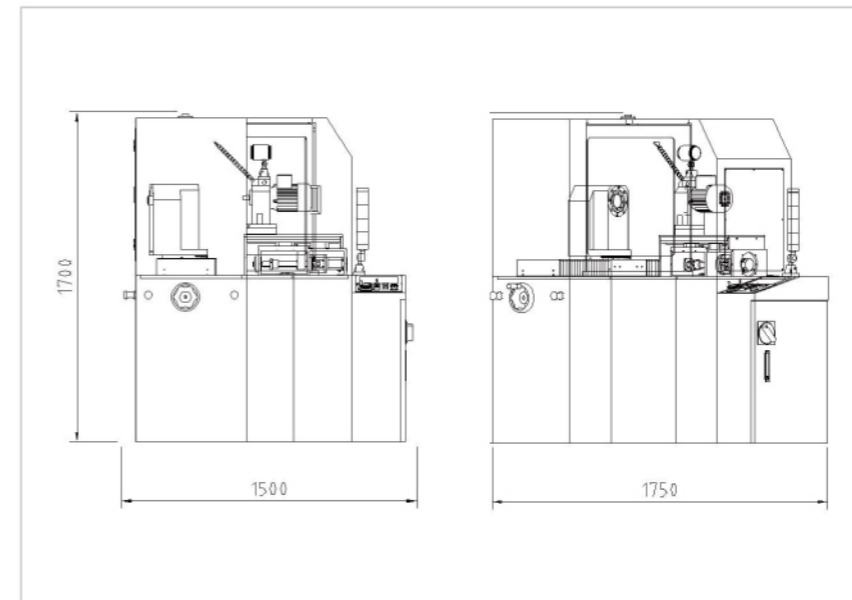
### ◆ CVH-500D Specifications 規格表：

Grinding range/circular knife diameter 研磨範圍/圓刀外徑	∅30 ~ ∅500mm
Swivel angle 研磨刀具角度	± 90°
Knife rotational speed 刀具迴轉速度	175rpm
Z-axis AC Servo motor Z軸AC伺服馬達	400w
X-axis to and from X軸往復	18mm / Min 分
Actual grinding wheel diameter 使用砂輪直徑	∅120mm ~ ∅200mm
Grinding wheel inner diameter 砂輪內徑	∅31.75mm
Grinding wheel motor 砂輪馬達	0.75kw
Grinding wheel rotation speed 砂輪轉速	1000 ~ 4500rpm
Cooling system motor 冷卻馬達	1/6hp
Installation power 安裝電力	2.0kw
Net weight/gross weight 淨重/毛重	990 / 1135kg
Packing dimensions 裝箱尺寸	148x173x200cm

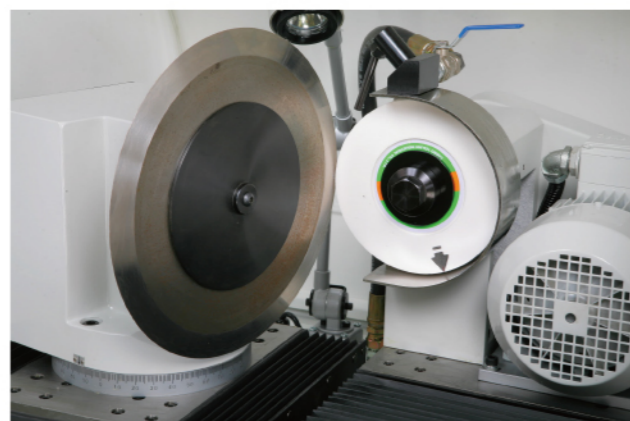
### ◆ Standard Accessories 標準配件：

Fully enclosed splash guard 全密式防護罩	1 pc 式
Coolant system 冷卻系統	1 set 組
Blade clamp 刀片夾盤 ∅90mm	1 set 組
Working lamp 工作燈	1 set 支
CBN Plane grinding wheel CBN平面砂輪	1 pc 個
Flange 法蘭	1 set 組
Tool box 工具	1 set 組
Lubrication system 強制潤滑系統	1 set 組

### ◆ Machine Dimensions 機械尺寸圖：

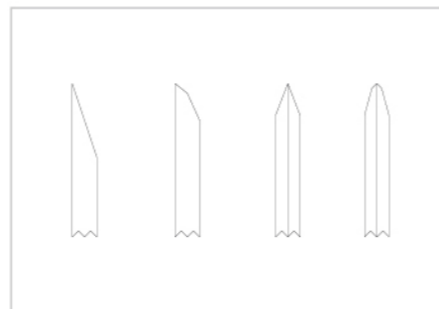


YEAN MACHINE TOOLS CO., LTD.  
Circular Knives & Slitting Knives Grinding Machine



Grinding example of plane grinding wheel  
平面砂輪研磨範例

◆ Grinding Examples 研磨例 :



◆ Optional Accessories 選購配件



Flange  
法蘭



Grinding Wheel Trim seat  
砂輪修整座



◆ Grinding Samples 研磨產品範例

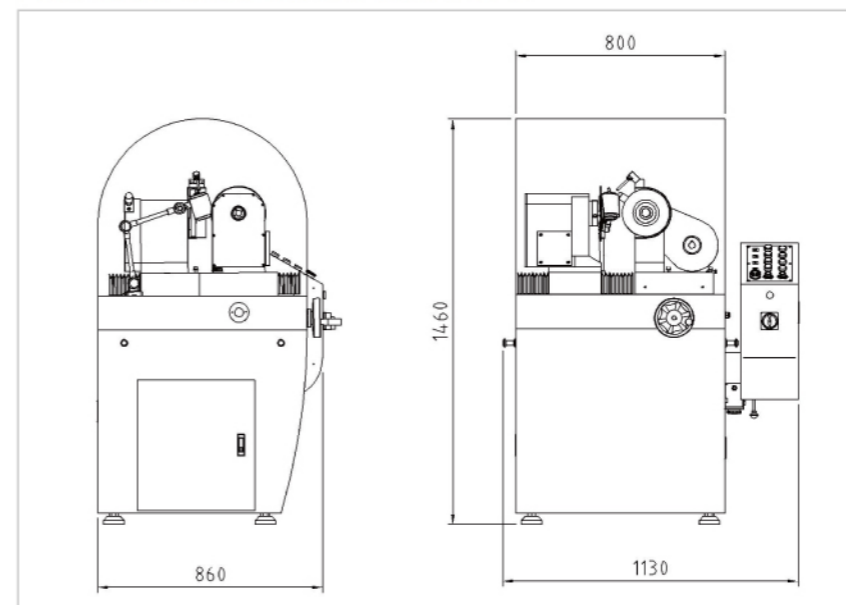
◆ CV-450-A Specifications 規格表 :

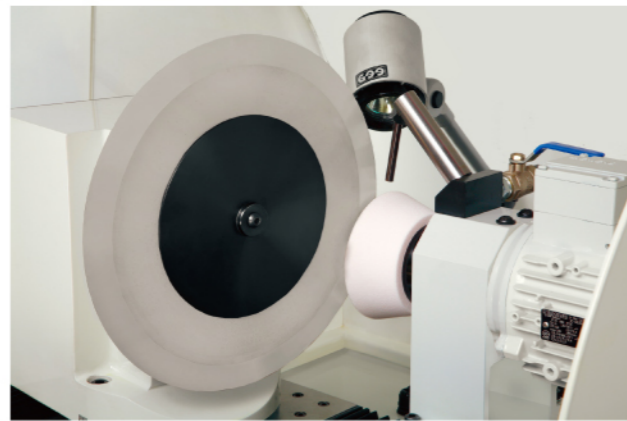
Grinding range/circular knife diameter 研磨範圍/圓刀外徑	ø 30 ~ ø 350mm
Swivel angle 研磨刀具角度	± 90°
C-axis cutter circumrotation speed C軸刀具迴轉速度	10 ~ 200rpm (stepless speed change) (無段變速)
Actual grinding wheel diameter 使用砂輪直徑	ø 180 ~ ø 200mm
Grinding wheel inner diameter 砂輪內徑	ø 31.75mm
Grinding wheel motor 砂輪馬達	1.5kw
Grinding wheel rotation speed 砂輪轉速	4200rpm
Cooling system motor 冷卻馬達	1/6hp
Installation power 安裝電力	2.5kw
Net weight/gross weight 淨重/毛重	670 / 790kg
Packing dimensions 裝箱尺寸	142x122x194cm

◆ Standard Accessories 標準配件 :

Fully enclosed splash guard 全密式防護罩	1 pc 式
Coolant system 冷卻系統	1 set 組
Saw blade clamp 鋸片夾緊盤	1 set 組
Working lamp 工作燈	1 set 支
Plane grinding wheel 平面砂輪	1 pc 個
Flange 法蘭	1 set 組
Tool box 工具	1 set 組
Lubrication system 強制潤滑系統	1 set 組

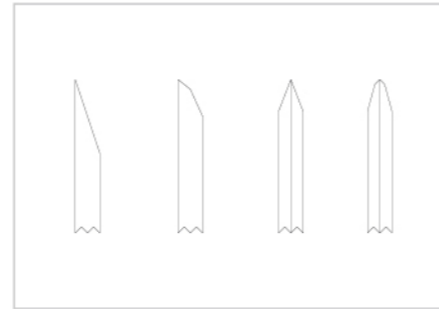
◆ Machine Dimensions 機械尺寸圖 :





Grinding example of bowl-shaped grinding wheel  
碗型砂輪研磨範例

◆ Grinding Examples 研磨例 :



◆ Optional Accessories 選購配件



Flange  
法蘭



Grinding Wheel Trim seat  
砂輪修整座



◆ Grinding Samples 研磨產品範例

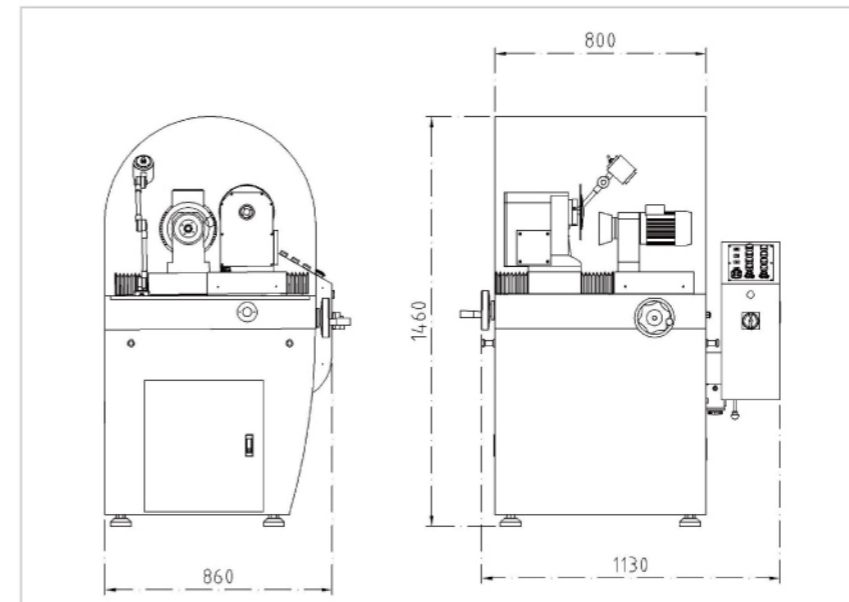
◆ CV-450-B Specifications 規格表 :

Grinding range/circular knife diameter 研磨範圍/圓刀外徑	∅ 30 ~ ∅ 350mm
Swivel angle 研磨刀具角度	± 90°
C-axis cutter circumrotation speed C軸刀具迴轉速度	10 ~ 200rpm (stepless speed change) (無段變速)
Actual grinding wheel diameter 使用砂輪直徑	∅ 125mm
Grinding wheel inner diameter 砂輪內徑	∅ 31.75mm
Grinding wheel motor 砂輪馬達	0.75kw
Grinding wheel rotation speed 砂輪轉速	4200rpm
Cooling system motor 冷卻馬達	1/6hp
Installation power 安裝電力	2.5kw
Net weight/gross weight 淨重/毛重	640 / 740kg
Packing dimensions 裝箱尺寸	142x122x194cm

◆ Standard Accessories 標準配件 :

Fully enclosed splash guard 全密式防護罩	1 pc 式
Coolant system 冷卻系統	1 set 組
Saw blade clamp 鋸片夾緊盤	1 set 組
Working lamp 工作燈	1 set 支
Bowl-shaped grinding wheel 碗型砂輪	1 pc 個
Flange 法蘭	1 set 組
Tool box 工具	1 set 組
Lubrication system 強制潤滑系統	1 set 組

◆ Machine Dimensions 機械尺寸圖 :



P5

P6